



РУКОВОДСТВО
ПО МОНТАЖУ
И ЭКСПЛУАТАЦИИ
БЛОК УПРАВЛЕНИЯ CUL01

Русский

РУКОВОДСТВО ПО МОНТАЖУ И ЭКСПЛУАТАЦИИ БЛОК УПРАВЛЕНИЯ CUL01

Уважаемый покупатель!

Благодарим Вас за приобретение нашей продукции и надеемся, что ее качество подтвердит правильность Вашего выбора.

Содержание

1.	ОБЩИЕ ПОЛОЖЕНИЯ И МЕРЫ БЕЗОПАСНОСТИ	3
2.	ОПИСАНИЕ ИЗДЕЛИЯ.....	5
3.	ТЕХНИЧЕСКИЕ ХАРАКТЕРИСТИКИ	5
4.	МОДУЛЬ ЭЛЕКТРОННЫЙ.....	6
5.	ЭКСПЛУАТАЦИЯ	9
6.	ХРАНЕНИЕ, ТРАНСПОРТИРОВКА И УТИЛИЗАЦИЯ	9
7.	ГАРАНТИЙНЫЕ ОБЯЗАТЕЛЬСТВА	9
8.	СВИДЕТЕЛЬСТВО О ВВОДЕ В ЭКСПЛУАТАЦИЮ.....	10
9.	СВЕДЕНИЯ О РЕМОНТАХ В ПЕРИОД ГАРАНТИЙНОГО ОБСЛУЖИВАНИЯ	11



В связи с постоянным совершенствованием конструкции, ООО «Алютех Воротные Системы» оставляет за собой право на внесение изменений в данное руководство без предварительного уведомления потребителей (покупателей).

© 2016 Алютех Воротные Системы

1. ОБЩИЕ ПОЛОЖЕНИЯ И МЕРЫ БЕЗОПАСНОСТИ

Данное руководство содержит важную информацию, касающуюся безопасности. Перед началом монтажа внимательно изучите всю приведенную ниже информацию. Сохраните данное руководство для дальнейшего использования!

Не начинайте монтаж и эксплуатацию изделия, если у вас есть какие-либо вопросы или вам что-либо не понятно. При необходимости свяжитесь с ближайшей сервисной службой или офисом ГК «АЛЮТЕХ».

Соблюдайте меры безопасности, регламентированные действующими нормативными документами и данным руководством. Во время выполнения работ обязательно соблюдайте правила техники безопасности.

Монтаж, подключения, окончательные испытания, запуск в эксплуатацию и техническое обслуживание должны выполняться квалифицированными и обученными специалистами. Монтаж, подключения, настройка и эксплуатация изделия с нарушением требований данного руководства не допускается, так как это может привести к повреждениям, травмам и нанесению ущерба.

Не допускается внесение изменений в какие-либо элементы конструкции изделия и использование изделия не по назначению. Изготовитель и поставщик не несут ответственности за любой ущерб, вызванный несанкционированными изменениями изделия или использованием не по назначению.

Требуется оценить степень возможного риска (удар, сдавливание, защемление и другие опасности). Установить, какие дополнительные устройства (аксессуары) необходимы для исключения вероятных рисков и выполнения действующих положений по безопасности. Изделие не предназначено для использования в кислотной, соленой или взрывоопасной среде.

Изделие должно быть удалено от источника тепла и открытого огня на достаточное расстояние. Нарушение данного требования может привести к повреждению изделия, вызвать неправильное его функционирование, привести к пожару или другим опасным ситуациям.

При монтаже и эксплуатации внутри изделия не должно быть посторонних предметов и жидкостей, в противном случае отключите изделие от питающей сети и обратитесь в сервисную службу. Эксплуатация изделия в таком состоянии небезопасна. Блок управления монтируется кабельными вводами вниз, чтобы исключить проникновение воды внутрь корпуса.

При проведении каких-либо работ (монтаж, ремонт, обслуживание, чистка и т.п.) и подключений внутри изделия отключите питание. Если коммутационный аппарат находится вне зоны видимости, то прикрепите табличку: «Не включать. Работают люди» и примите меры, исключающие возможность несанкционированной подачи напряжения.

При повреждении кабеля питания (сетевой шнур) его замена должна производиться специалистом изготовителя или специалистом сервисной службы.

Соблюдайте меры безопасности при использовании сетевого шнура: вставляйте вилку в розетку до конца; вынимая вилку из розетки, не тяните за сам шнур; не пользуйтесь розеткой с плохими контактами; не трогайте вилку мокрыми руками; не повреждайте сетевой шнур, не перекручивайте шнур, не сгибайте его сильно и не растягивайте; не помещайте тяжелые предметы на сетевой шнур и не располагайте около горячих предметов; обеспечьте лёгкий доступ к розетке; используйте только сетевой шнур поставщик; запрещается использование сетевого шнура с повреждениями или дефектами.

Место установки изделия должно быть защищено от ударов, поверхность для установки изделия должна быть достаточно прочная.

Блок управления должен располагаться в пределах видимости оборудования, на высоте не менее 1,5м.

Электрическая сеть должна быть оборудована защитным заземлением. Убедиться в правильном исполнении и присоединении системы заземления.

Участок электрической сети, к которому подключается изделие, должен быть оборудован устройством защиты (автоматическим выключателем 16А). Расстояние между клеммами в устройстве защитного отключения не менее 3мм.

Параметры применяемых многожильных электрических кабелей (сечение, количество проводов, длина и др.) должны соответствовать схеме подключения, мощности устройств, расстоянию прокладки, способу прокладки, внешним условиям.

Электрические кабели должны быть защищены от контакта с любыми шероховатыми и острыми поверхностями, при прокладке кабелей используйте гофры, трубы и кабельные вводы.

Компания сохраняет за собой право вносить изменения в данное руководство и конструкцию изделия без предварительного уведомления, сохранив при этом такие же функциональные возможности и назначение.

Применяемые инструменты и материалы должны быть полностью исправны и соответствовать действующим нормам безопасности, стандартам и инструкциям.

Компания не осуществляет непосредственного контроля монтажа изделия и устройств автоматики, их обслуживания и эксплуатации, и не может нести ответственность за безопасность монтажа, эксплуатации и технического обслуживания изделия.

Изложенные в руководстве рекомендации необходимо рассматривать в качестве примера, поскольку место установки системы может отличаться. Задача монтажника – выбрать самое подходящее решение.

Монтажник несет ответственность за работу всей системы. В своей работе он должен соблюдать действующие нормы и стандарты (напр., DIN 1986, EN 12050, EN 1398). Он также несет ответственность за ведение технической документации всей системы, которая поставляется вместе с оборудованием.

Содержание данного руководства не может являться основанием для юридических претензий.

2. ОПИСАНИЕ ИЗДЕЛИЯ

Блок предназначен для управления уравнивательной платформой с поворотной аппаратурой серии SL, оснащенной 1-клапанным гидравлическим агрегатом. На крышке корпуса блока расположены выключатель сети 1 и кнопка управления 2 (Рисунок 1). Размеры, необходимые для монтажа блока, также отображены на Рисунке 1 и указаны в миллиметрах.

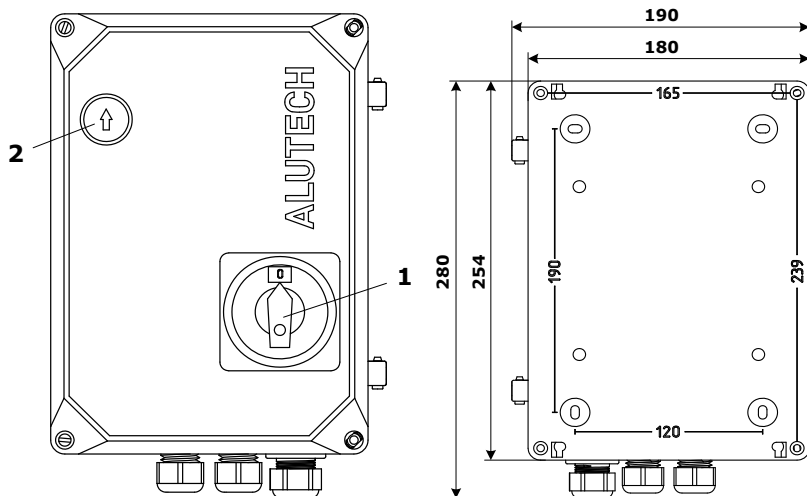


Рисунок 1. Блок управления CUL01

3. ТЕХНИЧЕСКИЕ ХАРАКТЕРИСТИКИ

Все указанные технические характеристики относятся к температуре окружающей среды 20°C ($\pm 5^\circ\text{C}$).

Таблица 1. Технические характеристики

Наименование параметра	Значение
Напряжение питания	3~ / 400В или 230В
Частота сети	50Гц
Мощность электродвигателя	<1,2кВт
Потребляемая мощность в режиме ожидания	<5Вт
Номинальное напряжение питания клапана	24В постоянного тока
Сечение подключаемых к разъемам проводов	макс. 2,5мм ²
Степень защиты оболочки	IP54 (профессиональный монтаж)
Диапазон рабочих температур	-25°C ... +40°C
Длина сетевого шнура / сечение провода	не менее 1м / 1,5мм ²

4. МОДУЛЬ ЭЛЕКТРОННЫЙ

В корпусе блока управления установлен электронный модуль, к которому выполняются электрические подключения устройств (Рисунок 2). Перечень элементов модуля приведен в Таблице 2.

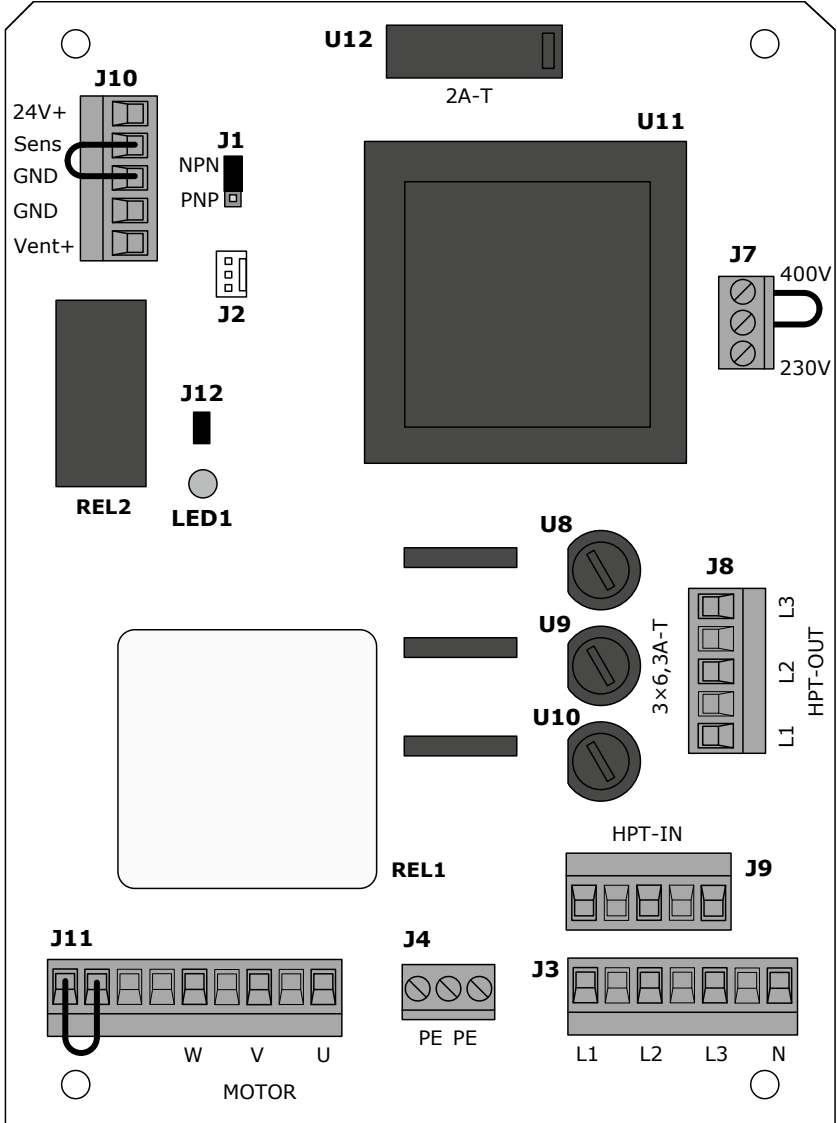


Рисунок 2. Модуль электронный

Таблица 2. Перечень элементов модуля

Элемент	Описание
U8	Предохранитель Т6,3А ВНИМАНИЕ: Используйте предохранители, наполненные кварцевым песком!
U9	
U10	
U11	Трансформатор
U12	Предохранитель 2А
REL1	Реле
REL2	
LED1	Светодиод, сигнализирующий о работе клапана. Горит, если подано напряжение питания на клапан.
J1	Переключатель выбора типа датчика безопасности: PNP или NPN (транзисторный выход).
J2	Разъем подключения кнопки управления 2 (Рисунок 1).
J3	Разъем подключения сети (Рисунок 3).
J4	Разъем подключения защитного заземления.
J7	Разъем установки переключателя в зависимости от напряжения питающей сети. При напряжении сети 400В переключатель должен быть установлен как показано на Рисунке 2
J8	Разъемы подключения выключателя сети 1 (Рисунок 1, Рисунок 3). Для подключения сети используется вилка типа 015 3P+N+E 16A/6h. При использовании вилки должна быть приобретена розетка соответствующего типа.
J9	
J10	Разъем подключения клапана гидравлического агрегата (Рисунок 5) и датчика положения секционных ворот (Рисунок 6). Напряжение питания датчика безопасности 24В постоянного тока. Если датчик безопасности сработал (секционные ворота закрыты), то электродвигатель гидравлического агрегата отключен и платформа заблокирована.
J11	Разъем подключения электродвигателя гидравлического агрегата (Рисунок 4) и датчика остановки движения (NC).
J12	Переключатель работы светодиода LED1. Светодиод будет гореть, если переключатель установлен. Если переключатель снят, то светодиод не горит.



Если датчики безопасности не подключены (разъем J10 и разъем J11), то должны быть установлены переключатели (Рисунок 2). Если датчик безопасности подключен, то удалите переключатель.

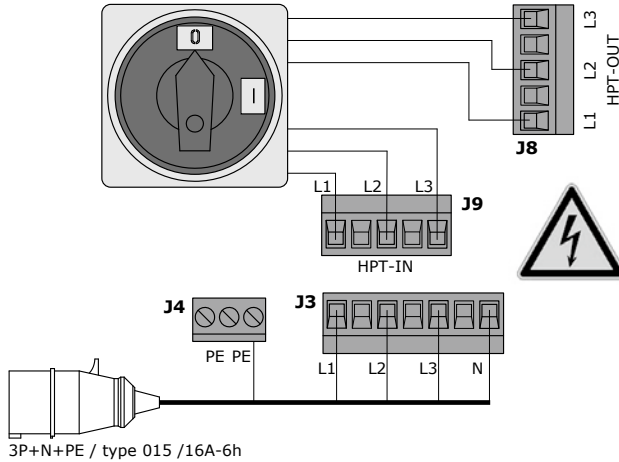


Рисунок 3. Подключение сети и сетевого выключателя

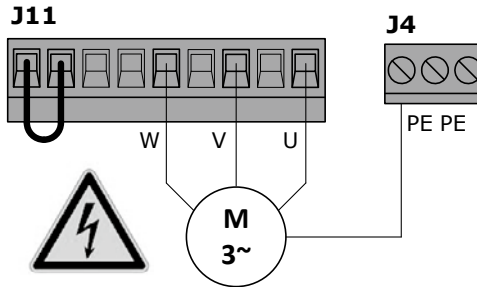


Рисунок 4. Подключение электродвигателя

⚠ В случае если при нажатой кнопке управления 2 (Рисунок 1) платформа не двигается (направление движения не совпадает с требуемым), необходимо поменять местами два фазных провода подключения электродвигателя.

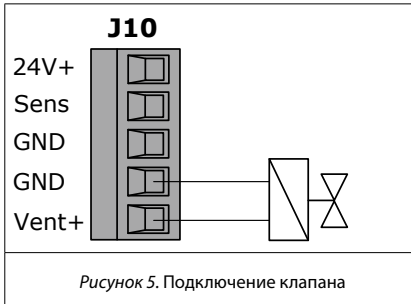


Рисунок 5. Подключение клапана

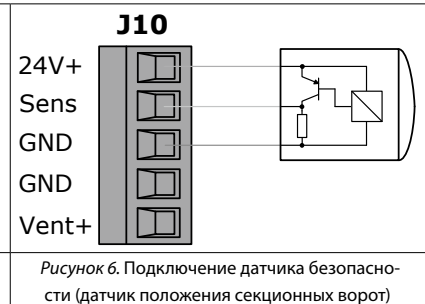


Рисунок 6. Подключение датчика безопасности (датчик положения секционных ворот)

5. ЭКСПЛУАТАЦИЯ

Для подачи напряжения питания на модуль переключите выключатель сети 1 (Рисунок 1) в положение I. Положение выключателя 0 – Выключено.

Управление уравнильной платформой:

Подъем платформы происходит при нажатии и удержании кнопки управления 2 (Рисунок 1). В крайней верхней позиции происходит поворот аппарата. После того как аппарат полностью откинется, образовав единую плоскость с основной частью платформы, отпустите кнопку. Платформа автоматически начнет опускаться в промежуточное положение до уровня загрузки транспортного средства.

Возвращение платформы в исходное положение:

Для возвращения платформы в исходное положение нажмите и удерживайте кнопку управления 2 (Рисунок 1) до тех пор, пока аппарат полностью не сложится. Отпустите кнопку, и платформа автоматически вернется в начальное положение.

Плановое обслуживание блока управления должно производиться в составе уравнильной платформы в строгом соответствии с действующими нормативными документами.

6. ХРАНЕНИЕ, ТРАНСПОРТИРОВКА И УТИЛИЗАЦИЯ

Хранение изделия должно осуществляться в упакованном виде в закрытых сухих помещениях. Нельзя допускать воздействия атмосферных осадков, прямых солнечных лучей. Срок хранения – 3 года с даты изготовления. Транспортировка может осуществляться всеми видами крытого наземного транспорта с исключением ударов и перемещений внутри транспортного средства.



Утилизация выполняется в соответствии с нормативными и правовыми актами по переработке и утилизации, действующими в стране потребителя. Изделие не содержит драгоценных металлов и веществ, представляющих опасность для жизни, здоровья людей и окружающей среды.



Упаковка должна утилизироваться в соответствии с действующим законодательством.

7. ГАРАНТИЙНЫЕ ОБЯЗАТЕЛЬСТВА

Гарантируется работоспособность изделия при соблюдении правил его хранения, транспортирования, настройки, эксплуатации; при выполнении монтажа и технического обслуживания (своевременного и надлежащего) организацией, специализированной в области систем автоматики и уполномоченной на монтаж и техническое обслуживание.

Гарантийный срок эксплуатации составляет 2 года и исчисляется с даты передачи изделия Заказчику или с даты изготовления, если дата передачи неизвестна.

В течение гарантийного срока неисправности, возникшие по вине Изготовителя, устраняются сервисной службой, осуществляющей гарантийное обслуживание.

Примечание: замененные по гарантии детали становятся собственностью сервисной службы, осуществлявшей ремонт изделия.

Гарантия на изделие не распространяется в случаях:

- нарушения правил хранения, транспортировки, эксплуатации и монтажа изделия;
- монтажа, настройки, ремонта, переустановки или переделки изделия лицами, не уполномоченными для выполнения этих работ;
- повреждений изделия, вызванных нестабильной работой питающей электросети или несоответствием параметров электросети значениям, установленных Изготовителем;
- повреждений изделия, вызванных попаданием внутрь воды;
- действия непреодолимой силы (пожары, удары молний, наводнения, землетрясения и другие стихийные бедствия);
- повреждения потребителем или третьими лицами конструкции изделия;
- возникновения неисправностей и дефектов, обусловленных отсутствием планового технического обслуживания и осмотра изделия;
- отсутствия заполненного руководства.

Информация о сервисных службах находится по адресу:

<http://www.alutech-group.com/feedback/service/>

8. СВИДЕТЕЛЬСТВО О ВВОДЕ В ЭКСПЛУАТАЦИЮ

Заводской номер и дата изготовления _____
данные с этикетки изделия

Сведения об организации, уполномоченной на монтаж и техническое обслуживание

наименование, адрес и телефон

М.П.

Дата монтажа: _____
число, месяц, год

Подпись лица,
 ответственного за монтаж _____
подпись

расшифровка подписи

Потребитель (Заказчик) комплектность проверил, с условиями и сроками гарантии ознакомлен и согласен, претензий к внешнему виду изделия не имеет. Изделие смонтировано и настроено в соответствии с установленными требованиями и признано годным для эксплуатации. Проведен инструктаж потребителя о существующих опасностях и рисках, а также о правилах эксплуатации.

Сведения о заказчике (потребителе) _____

наименование, адрес и телефон

Подпись заказчика
 (потребителя) _____
подпись

расшифровка подписи

9. СВЕДЕНИЯ О РЕМОНТАХ В ПЕРИОД ГАРАНТИЙНОГО ОБСЛУЖИВАНИЯ

Сведения о ремонтной организации _____

Перечень ремонтных работ _____

Дата проведения ремонта _____

МП

Подпись лица,
ответственного за ремонт _____

подпись

расшифровка подписи

Сведения о ремонтной организации _____

Перечень ремонтных работ _____

Дата проведения ремонта _____

МП

Подпись лица,
ответственного за ремонт _____

подпись

расшифровка подписи



10-508, Selitskogo str.
220075, Minsk, Republic of Belarus
Tel. +375 (17) 330 11 00
Fax +375 (17) 330 11 01
www.alutech-group.com

ул. Селицкого, 10-508
220075, Республика Беларусь, г. Минск
Тел. +375 (17) 330 11 00
Факс +375 (17) 330 11 01
www.alutech-group.com